

小袋自動投入機

NR-101

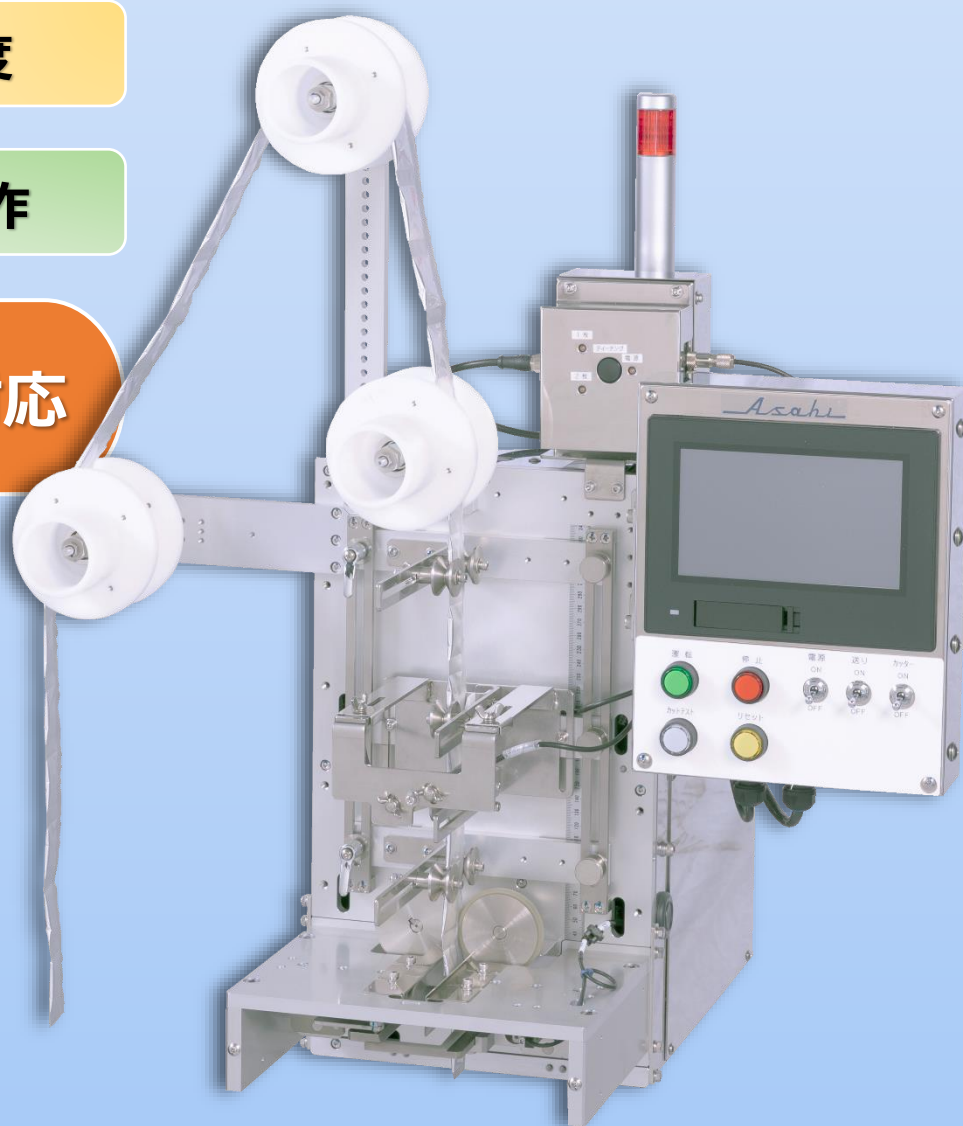
ネットワーク対応

特許登録済

高精度

簡単操作

同期制御対応



投入袋

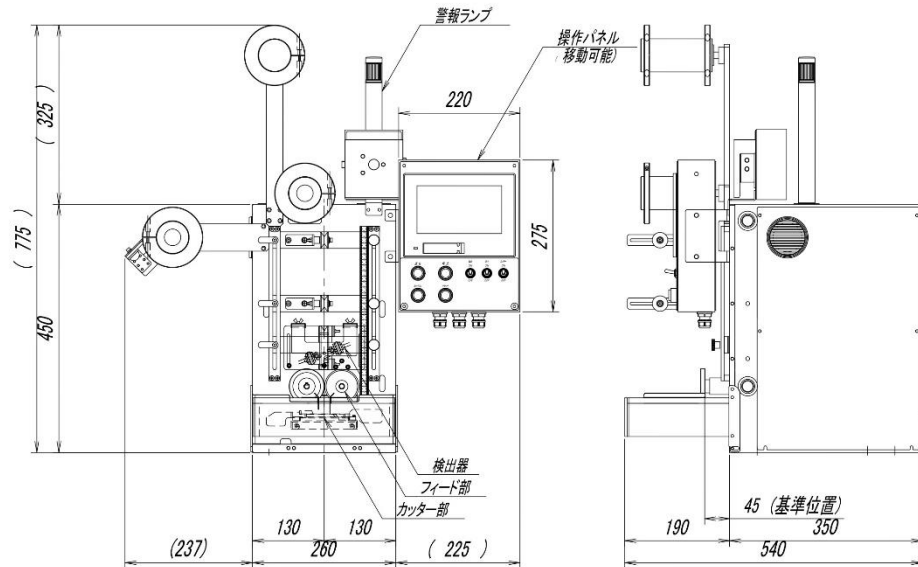
粉末、液体スープ・
スパイス袋・乾燥剤・
脱酸素剤 etc.

- 小袋は連続に包装された
ものがが必要です。三方四方
シールとも投入可能です。

特長

- 高速対応ソフトにより高速確実に投入します。
- 日常の運転はスイッチを2つ(スタート・ストップ)押すだけで操作が簡単です。
- 100種類の小袋データを記憶し、データの切り替えが簡単に行えます。
- 小袋フィードとカッターはサーボモーター駆動で、低騒音です。
- カッターが両刃駆動なので、小袋の厚みが30mmまで安定してカットでき、カット後も安定して投入します。
- カッターはカッターユニットごと取り外しでき、メンテナンスが簡単です。
- コンパクトなため、既設の包装機にも簡単に設置できます。
- 操作パネルを本体前後左右どこにでも取り付けできます。
- 内蔵ソフトによりオプションが容易に追加できます。
(バイブレーター装置・先端検知装置・通過検出装置・シャッター装置)
- オプションの吸引装置取り付けにより決められた箇所へ確実に投入、貼り付けができます。

各部の名称



標準仕様

- 能力 330袋/分(投入袋長さ50mmの時)
- 本体寸法 幅260mm × 高さ450mm × 奥行540mm
- 本体質量 35kg
- 電源 単相 AC 200V 50/60Hz
- 所要電力 1.8KVA
- 投入袋寸法 幅20~100mm、長さ25~150mm、厚みMAX 30mm
- 仕様の追加や変更についてもお気軽にご相談ください。

別途付属装置

- ・バイブレーター装置
- ・定テンション装置
- ・先端検知装置
- ・通過検出装置
- ・継目検出装置
- ・終了予告装置
- ・ベルトフィード装置
- ・1ノッチ装置
- ・三つ折り装置
- ・ミシン目付装置
- ・シグナルタワー
- ・シャッター装置
- ・シャッター付コンベア
- ・定位置投入装置
- ・分配装置
- ・レギュレーター装置
- ・振分装置
- ・フィード装置
- ・折れ目修正装置
- ・ロール巻き戻し装置
- ・スライド架台
- ・シンクロベルト装置
- ・吸引装置 etc.

小袋投入に関することは経験豊富な弊社にお気軽にご相談ください。
改良のために予告なく仕様や外観等を変更することがあります。



注意

安全にお使いいただくために

- ご使用前に取扱説明書をよくお読みの上、正しくお使いください。
- 表示された正しい電源、電圧でお使いください。
- アース接続を確実に行って下さい。故障や漏電の場合、感電する恐れがあります。

製造販売



お問い合わせ

本社

〒602-8176
京都市上京区下立売通智恵光院西入下丸屋町 505
TEL : 075-801-0154 FAX : 075-842-1351
URL : <http://www.akg.jp/kinzoku/>
Email : asahi@akg.jp

東京営業所

〒362-0036 埼玉県上尾市宮本町 10-2
TEL : 048-771-0662 FAX : 048-773-5937

九州営業所

〒812-0016 福岡市博多区博多駅南 2-1-26 一倉ビル 206
TEL : 092-471-5234 FAX : 092-473-7150