

# 超高速小袋自動投入機

## NR-700

ラインと同調し、高速域から低速域まで確実に投入

MAX 700 袋/分

簡単操作

簡単メンテナンス

連続フィード  
超高速ロータリー式カッター

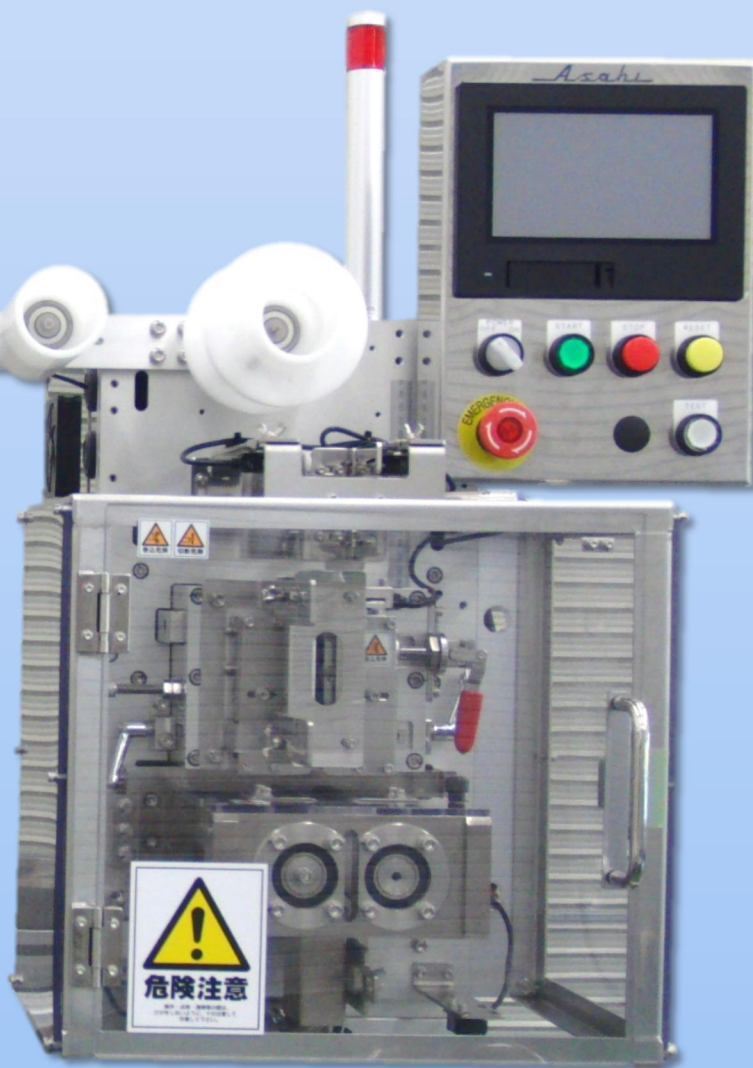
同期制御対応

### 投入物

粉末、液体スープ袋・  
乾燥剤 etc.

●小袋は連続に包装されたものが  
必要です。

三方四方シールとも投入可能です。



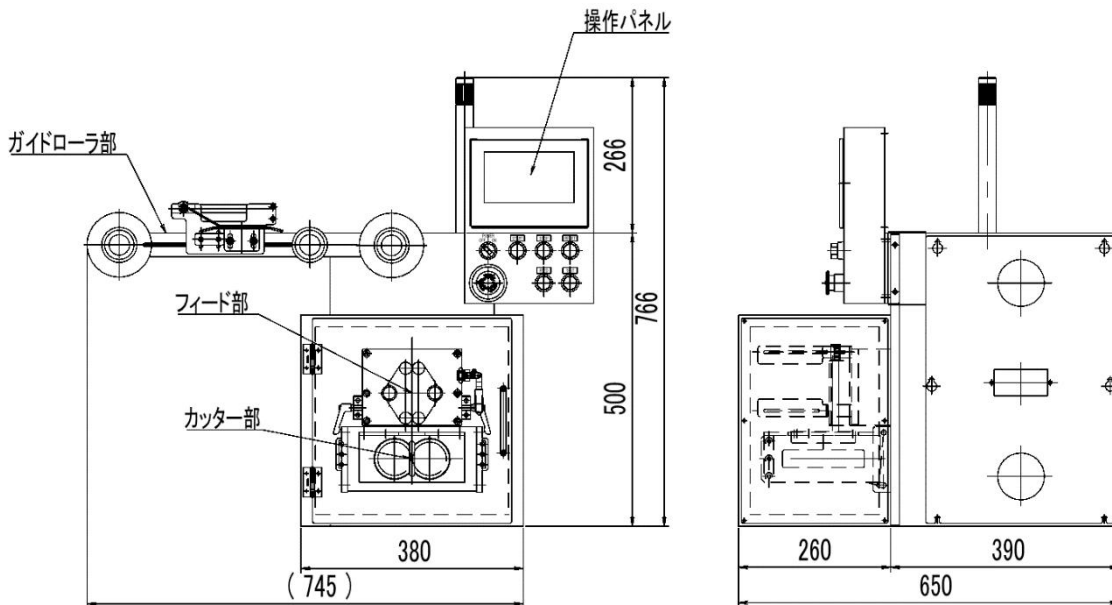
投入機のパイオニア

株式会社 旭金属

## 特長

- 連続フィードと、超高速ロータリー式カッター刃機構の採用により、従来の間歇運転の常識を覆し、連続運転が可能になり、投入能力 MAX 700 袋/分の高速カットを実現しました。(小袋の長さ等の条件により変動します)
- ラインと同調し、高速域から低速域まで確実に小袋を投入します。
- フィード機構部、ロータリーカッター刃機構部のユニット化により、簡単メンテナンスを実現しました。
- 50 種類の小袋データを記憶し、データの切り替えが簡単に行えます。
- 日常の運転は、スタート・ストップ・リセットのみの簡単操作。
- 仕様に合わせ、多くのオプション装置を揃えています。ご希望の仕様に合わせた機能・機構

## 各部の名称



## 標準仕様

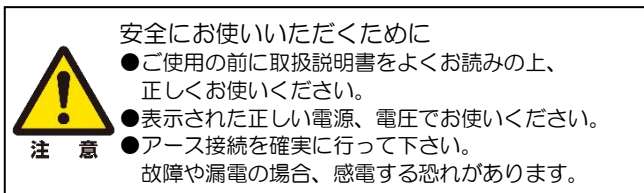
- 能力 700 袋/分
- 本体寸法 幅 380 mm × 高さ 500 mm × 奥行 650 mm  
★幅は安全カバー含みます。高さはシンクロベルト無し仕様です。
- 本体質量 85 kg
- 電源 AC 200V 3相 50/60Hz
- 所要電力 2.8 KVA
- 投入袋寸法 幅 30~100 mm、長さ 30~150 mm、厚み MAX 20 mm
- 仕様の追加や変更についてもお気軽にご相談ください。

## 別途付属装置

- 各種フィード装置
- 架台

※別途制御ボックスが付属します。

小袋投入に関することは経験豊富な弊社にお気軽にご相談ください。改良のために予告なく仕様や外観等を変更することがあります。



## 製造販売



## お問い合わせ

本社

〒602-8176  
京都市上京区下立売通智慧光院西入下丸屋町 505  
TEL : 075-801-0154 FAX : 075-842-1351  
URL : <http://www.akg.jp/kinzoku/>  
Email : [asahi@akg.jp](mailto:asahi@akg.jp)

東京営業所

〒362-0036 埼玉県上尾市宮本町 10-2  
TEL : 048-771-0662 FAX : 048-773-5937

九州営業所

〒812-0016 福岡市博多区博多駅南 2-1-26 一倉ビル 206  
TEL : 092-471-5234 FAX : 092-473-7150