

# 高速自動折りたたみ装置

## ORA-600TK

### 高速充填機に対応、かみ込み・異物検査装置搭載

高速充填機と連動し、小袋の連続物を正しく  
速やかに折りたたみ収納します。

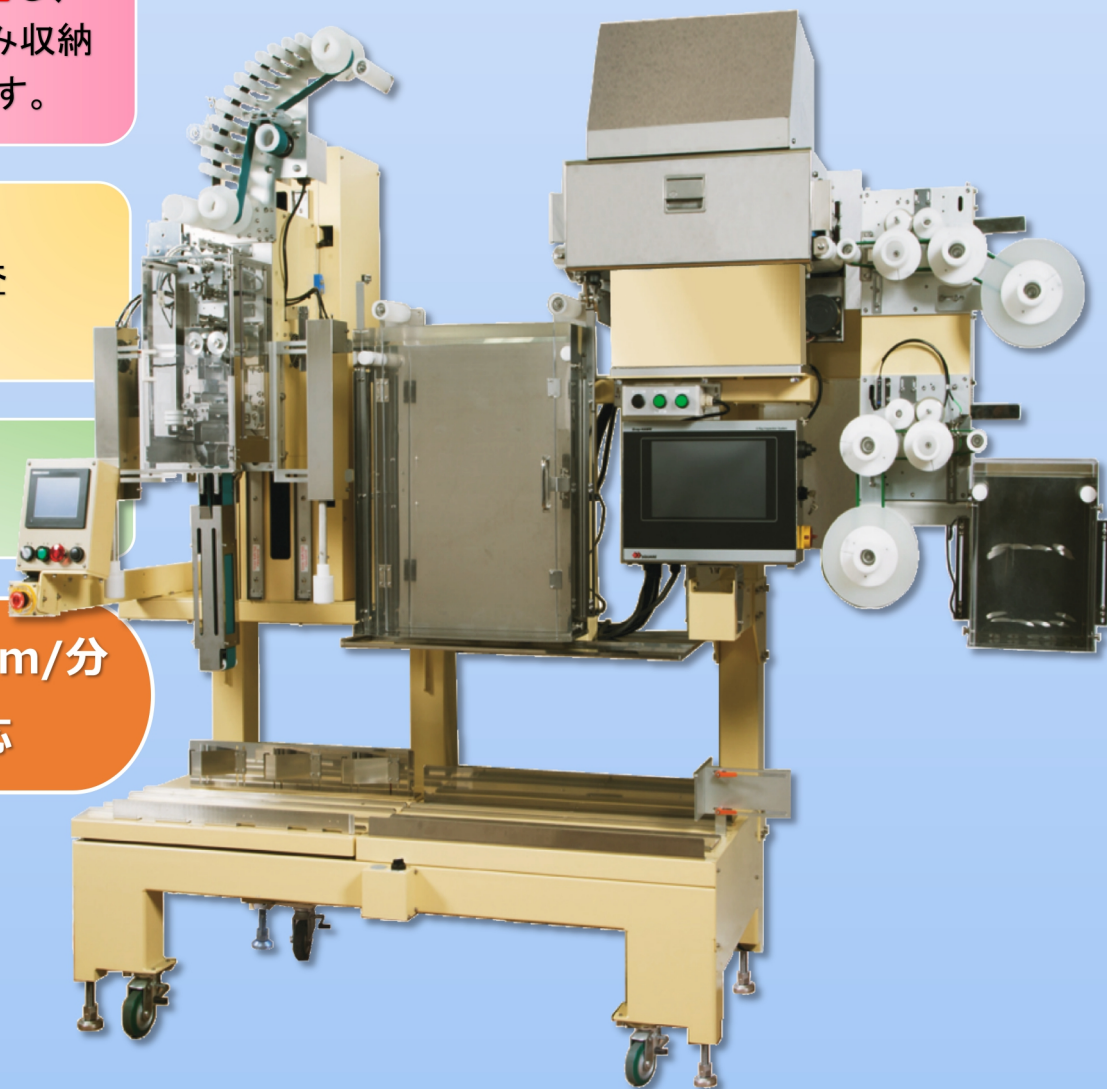
特許登録済

高速充填機に対応し、  
速やかに折りたたみ収納  
する事が出来ます。

検査機能付で  
量目・異物検査  
が出来ます。

タッチパネルで  
簡単操作。

収納スピード 60m/分  
の高速対応

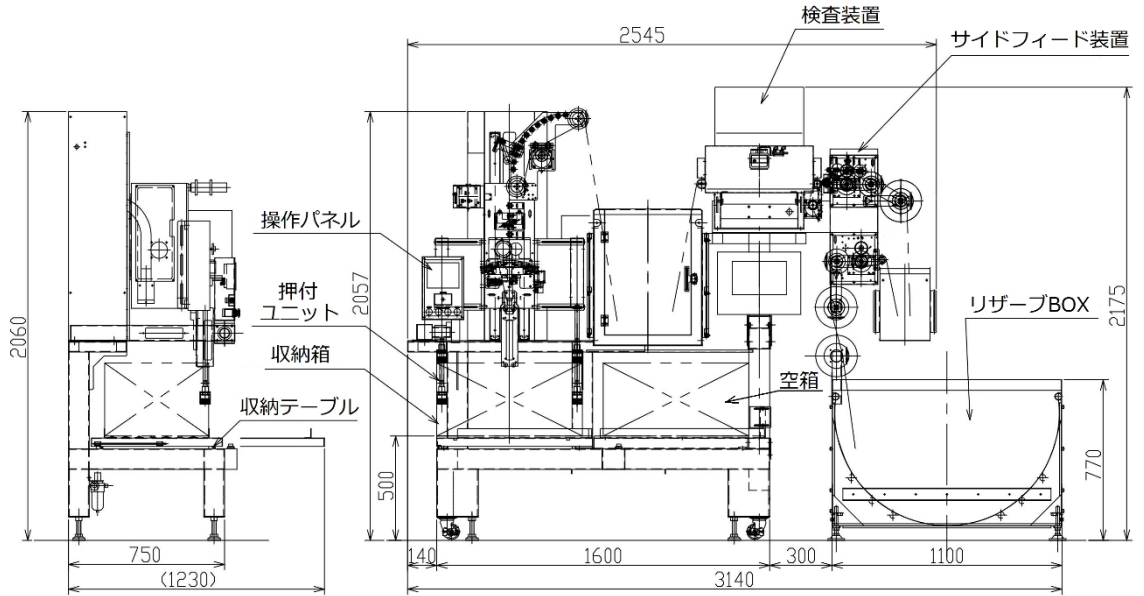


投入機のパイオニア

株式会社 旭金属

かみ込み・異物検査装置搭載！充填機と連動し、連続になった小袋を正しく速やかに折りたたみ収納する装置です。自動折りたたみ装置は粉末・液体・スパイス・乾燥剤・脱酸素剤 etc.

## 各部の名称



## 標準仕様

収納速度	最大 60m/分 (箱長さ 600 mm の時)
収納小袋寸法	幅 30~100 mm 長さ 30~100 mm
本体寸法	幅 2545 mm 高さ 2175 mm 奥行 1230 mm
収納箱寸法	最大 幅 700 mm 高さ 350 mm 奥行 500 mm
リザーブBOX 寸法	幅 1100 mm 高さ 700 mm 奥行 270 mm
使用空気圧	0.4~0.6 MPa
使用空気量	160Nℓ/分
電源	単相 AC 200 V 50/60 Hz 2.5 KVA
本体質量	400 kg

## 別途付属装置

(本体価格には含まれておりません)

- ・ヒーター内蔵折れ目付け
- ・パイプレーター装置 etc.
- ※逆勝手仕様もあります。

自動折りたたみ装置に関することは経験豊富な弊社にお気軽にご相談ください。

改良のために予告なく仕様や外観等を変更することがあります。

仕様の追加や変更についてもお気軽にご相談ください。



注意

安全にお使いいただくために

- ご使用前に取扱説明書をよくお読みの上、正しくお使いください。
- 表示された正しい電源、電圧でお使いください。
- アース接続を確実に行って下さい。故障や漏電の場合、感電する恐れがあります。

## 製造販売



# 株式会社 旭金属

お問い合わせ

### 本社

〒602-8176  
京都市上京区下立売通智恵光院西入下丸屋町 505  
TEL : 075-801-0154 FAX : 075-842-1351  
URL : <http://www.akg.jp/kinzoku/>  
Email : asahi@akg.jp

### 東京営業所

〒362-0036 埼玉県上尾市宮本町 10-2  
TEL : 048-771-0662 FAX : 048-773-5937

### 九州営業所

〒812-0016 福岡市博多区博多駅南 2-1-26 一倉ビル 206  
TEL : 092-471-5234 FAX : 092-473-7150