

CT-12T 型

# カード投入機

サーボ機構で120枚/分を実現。

超える機能で

新登場！



1 押込機能付

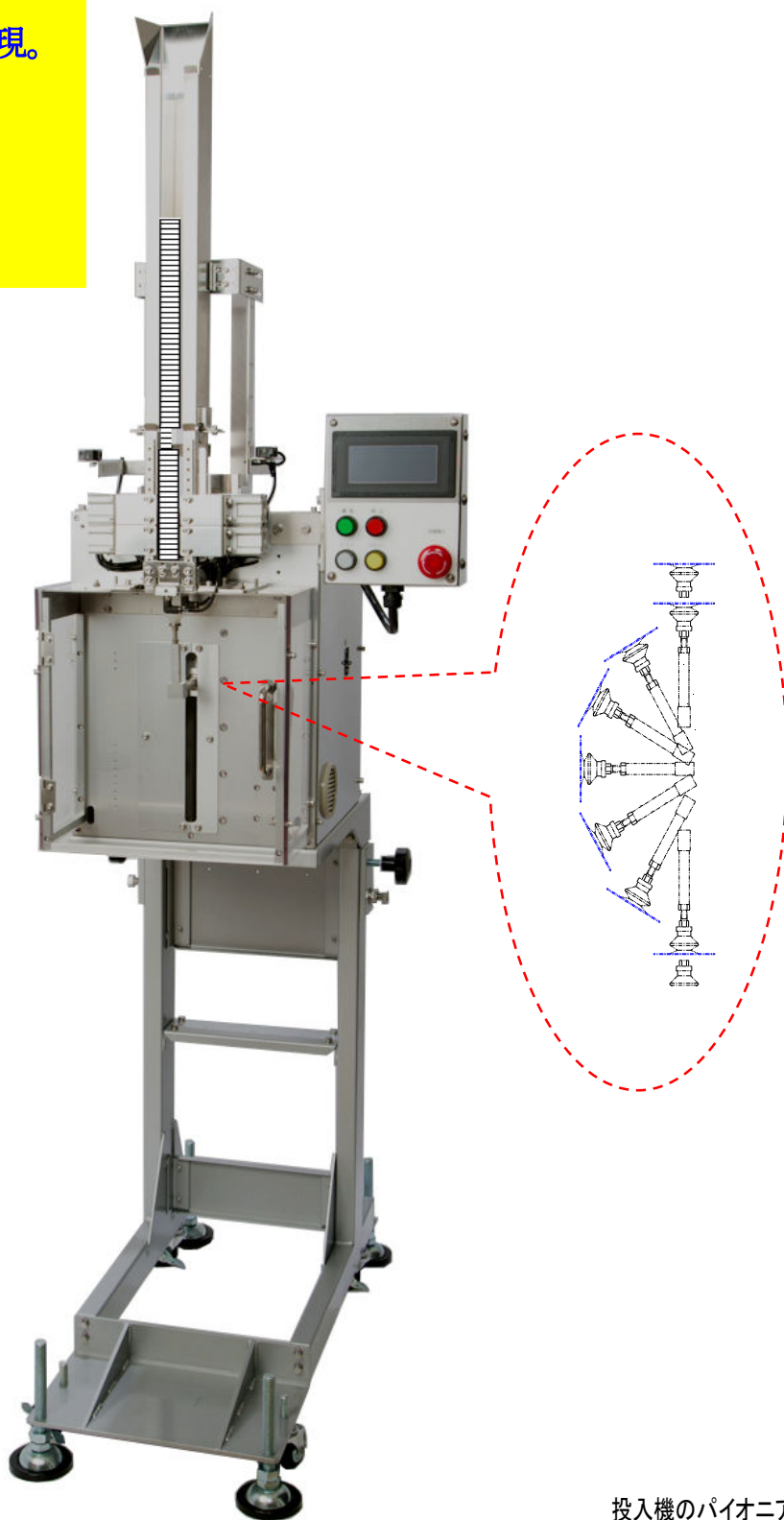
2 簡単使用

3 コンパクト



## 投入品

- カード型エージレス
- シート状乾燥剤
- オマケカード
- キャンペーンシール etc.



投入機のパイオニア



株式会社

旭金属

# カード投入機

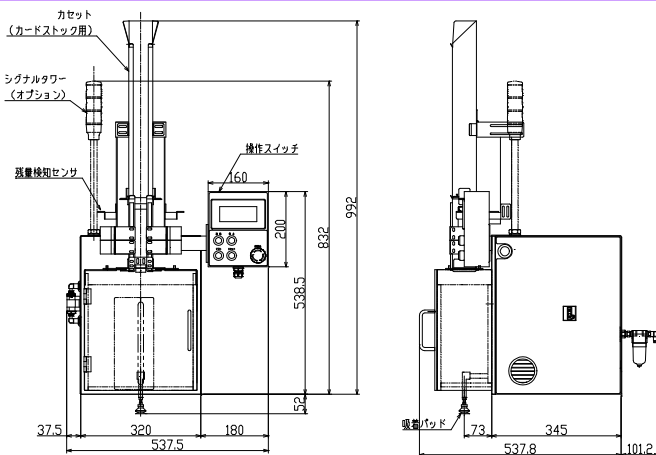
## CT-12T 型

カード投入機は各種カード、カード型エージレス、シール、台紙など包装機コンベヤ上の所定の位置に供給する装置です。

### 特 長

- サーボ機構の採用によりコンパクトで、低騒音で非常に滑らかです。
- 安定性が高く安心して使用できます。
- カードの供給はカセット式で簡単です。

### 標準外観図



- ※ 仕様打合せによりカセット形状の変更や装置の追加が可能です。
- ※ オプション
  - 自動カセット切替装置
  - 架台
  - シグナルタワー

### 標準仕様

能力	120枚/分
本体寸法	幅 500mm × 高さ 539mm × 奥行き 538mm
本体質量	35kg
電源	単相 AC200V 50/60Hz
所要電力	800VA
使用空気圧	0.5~0.6MPa
使用空気量	40Nℓ/分
カード寸法	幅30~100mm 長さ30~100mm 厚みMAX1mm

- カード投入装置に関することは経験豊富な弊社にお気軽にご相談ください。尚 高速カード投入機 (CT-24T型) も扱っております。
- 改良のため予告なく仕様や外観等を変更することがあります
- 仕様の追加や変更についてもお気軽にご相談ください



安全にお使いいただくために

- ご使用になる前に取扱説明書をよくお読みの上、正しくお使いください。
- 表示された正しい電源、電圧でお使いください。
- アースを確実に行ってください。故障や漏電の場合、感電する恐れがあります。

### 製造・販売



株式  
会社

## 旭金属

- お問い合わせは

本 社 〒 602-8176 京都市上京区下立売通智恵光院西入  
TEL 075-801-0154 FAX 075-842-1351  
TEL 0120-015-137 (フリーダイヤル)  
ホームページ <http://www.akg.jp/kinzoku/>  
E-mail [asahi@akg.jp](mailto:asahi@akg.jp)

東京営業所 〒 362-0036 埼玉県上尾市宮本町 10-2  
TEL 048-771-0662 FAX 048-773-5937

九州営業所 〒 812-0016 福岡市博多区博多駅南 2 丁目 1-26 一倉ビル 206  
TEL 092-471-5234 FAX 092-473-7150