

カード投入機

CT-12T

サーボ機構で
120 枚/分を実現

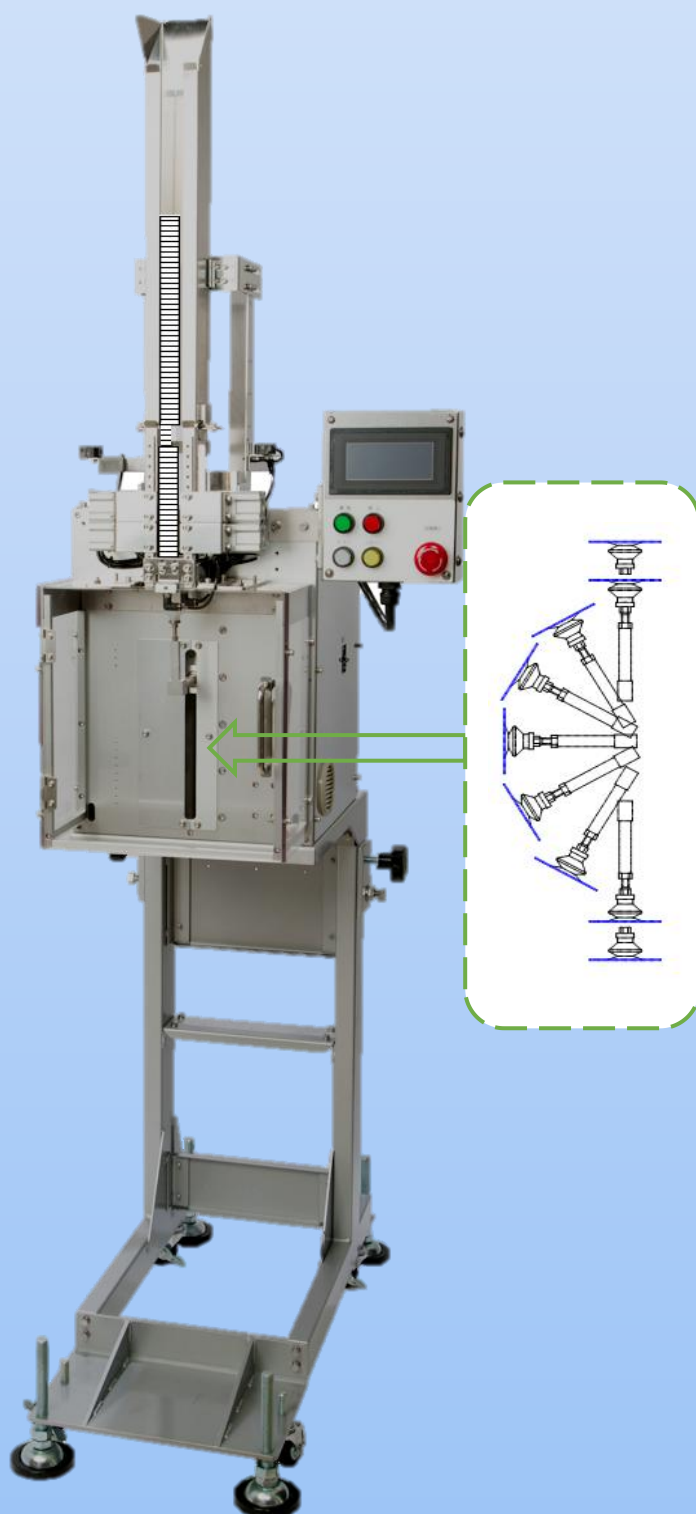
押込機能付

簡単使用

コンパクト

投入品

- カード型エージレス
- シート状乾燥剤
- オマケカード
- キャンペーンシール etc.

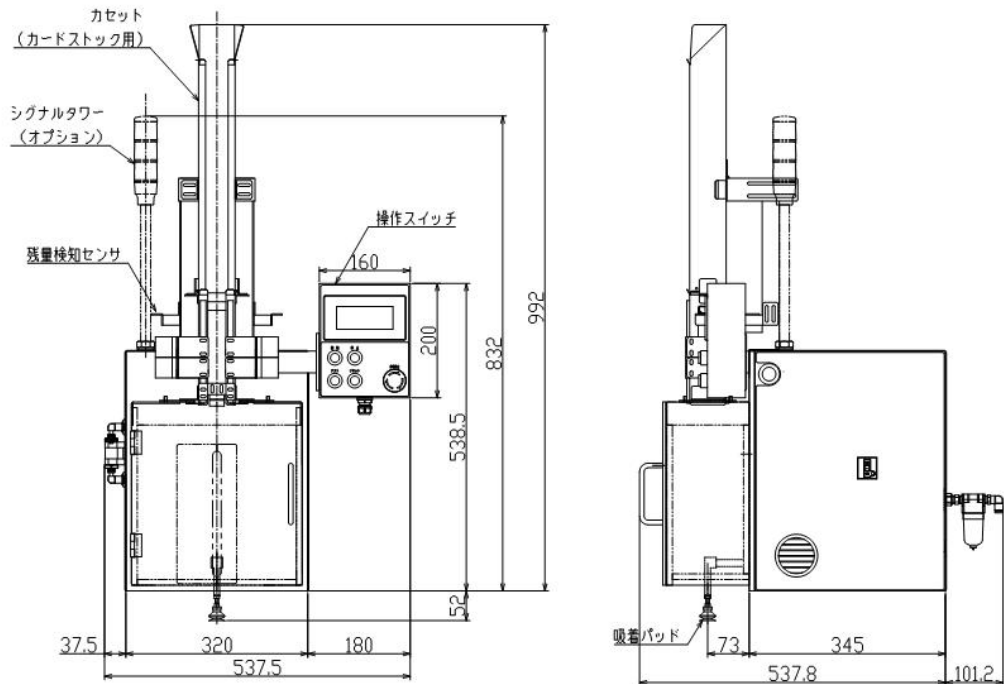


カード投入機は各種カード、カード型エージレス、シール、台紙など包装機コンベヤ上の所定の位置に供給する装置です。

特 長

サーボ機構の採用によりコンパクトで、低騒音で非常に滑らかです。
安定性が高く安心して使用できます。
カードの供給はカセット式で簡単です。

各部の名称



標準仕様

- 能力 120 枚/分
 - 本体寸法 幅 500 mm × 高さ 539 mm × 奥行 538 mm
 - 本体質量 35 kg
 - 電源 単相 AC 200V 50/60Hz
 - 所要電力 800VA
 - 使用空気圧 0.5~0.6MPa
 - 使用空気量 40Nℓ/分
 - カード寸法 幅 30~100 mm 長さ 30~100 mm 厚み MAX 1 mm
- 仕様の追加や変更についてもお気軽にご相談ください。

別途付属装置

- ・自動カセット切替装置
- ・架台
- ・シグナルタワー

カード投入機に関することは経験豊富な弊社にお気軽にご相談ください。
尚、高速カード投入機(CT-24T型)も扱っております。
改良のために予告なく仕様や外観等を変更することがあります。



注意

安全にお使いいただくために

- ご使用前に取扱説明書をよくお読みの上、正しくお使いください。
- 表示された正しい電源、電圧でお使いください。
- アース接続を確実に行って下さい。故障や漏電の場合、感電する恐れがあります。

製造販売



株式会社 旭金属

お問い合わせ

本 社

〒602-8176
京都市上京区下立売通智恵光院西入下丸屋町 505
TEL : 075-801-0154 FAX : 075-842-1351
URL : <http://www.akg.jp/kinzoku/>
Email : asahi@akg.jp

東京営業所

〒362-0036 埼玉県上尾市宮本町 10-2
TEL : 048-771-0662 FAX : 048-773-5937

九州営業所

〒812-0016 福岡市博多区博多駅南 2-1-26 一倉ビル 206
TEL : 092-471-5234 FAX : 092-473-7150